

SENIOR WORLD CHAMPIONSHIP



FILA

WWW.FILA-WRESTLING.COM

KRAKOW (POL) 15-18 NOVEMBER 2012

RESULTS – NO-GI GRAPPLING

90 lat



1922-2012

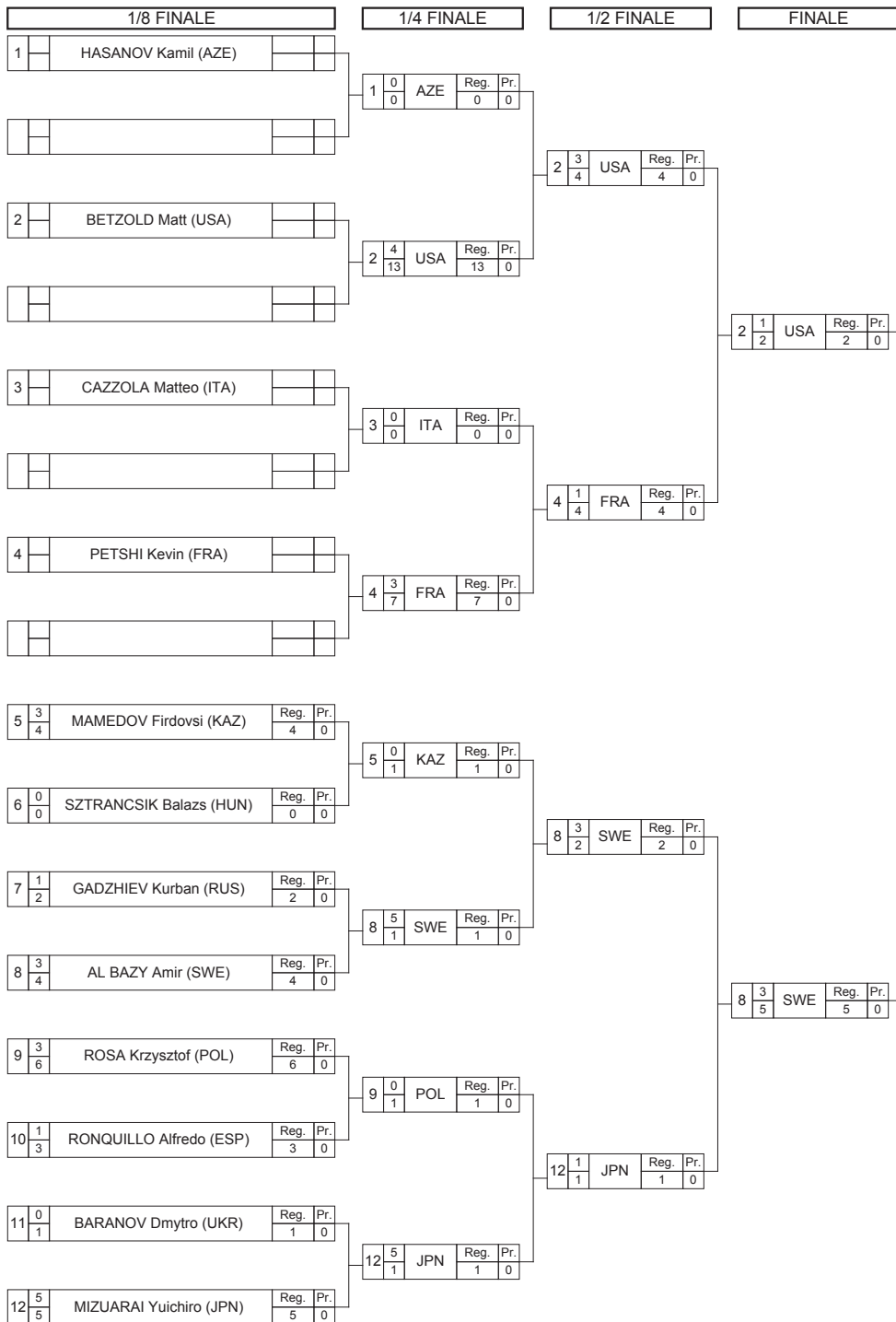


Feuille de compétition / Competition Sheet

World Championship - Grappling

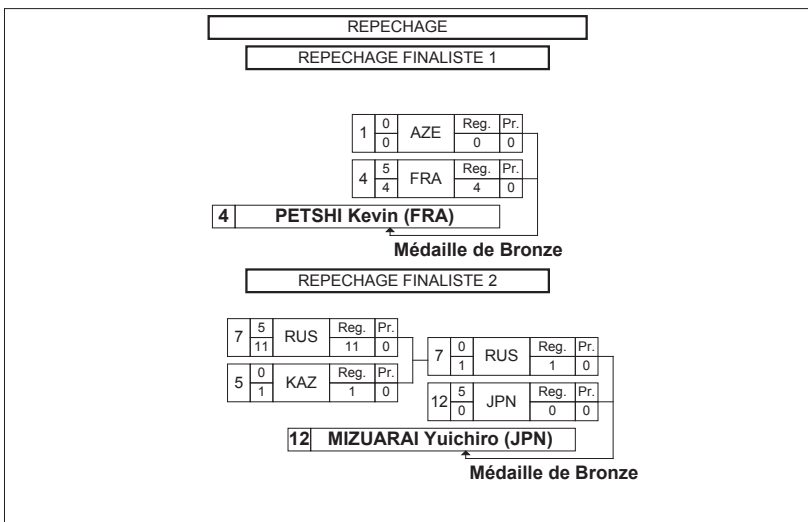


STYLE : NoGi-M 62 kg



Classement

Cl	Pays	Nom
1	SWE	AL BAZY Amir
2	USA	BETZOLD Matt
3	FRA	PETSHI Kevin
3	JPN	MIZUARAI Yuichiro
5	AZE	HASANOV Kamil
5	POL	ROSA Krzysztof
7	KAZ	MAMEDOV Firdovsi
8	ESP	RONQUILLO Alfredo
9	UKR	BARANOV Dmytro
10	HUN	SZTRANCSIK Balazs
11	ITA	CAZZOLA Matteo





Feuille de compétition / Competition Sheet

World Championship - Grappling

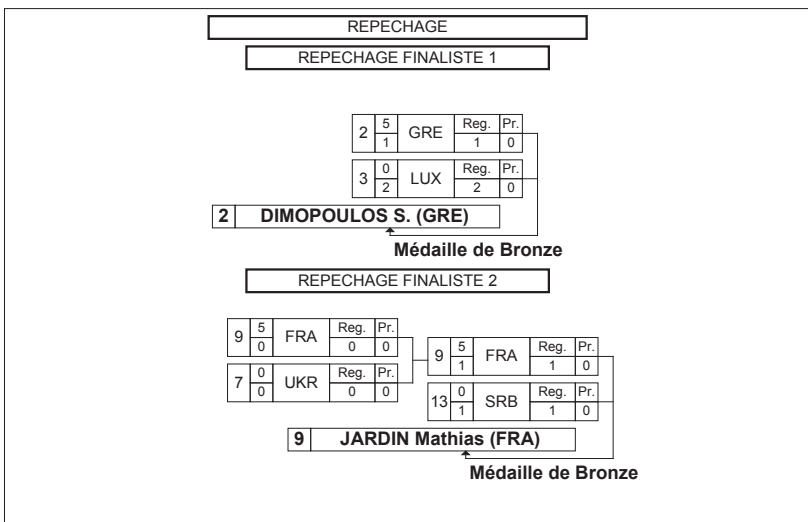


STYLE : NoGi-M 66 kg



Classement

Cl	Pays	Nom
1	POL	PODSTAWCZUK Piotr
2	RUS	ZAYNUKOV Zaynutdin
3	GRE	DIMOPOULOS S.
3	FRA	JARDIN Mathias
5	LUX	TEIXEIRA Hose
5	SRB	STESEVIC Vukoje
7	CAN	BAYAV Elliot
8	SWE	SJOLIN Johan
9	UKR	NAUMOV Oleksiy
10	ESP	DIAZ Abraham
11	USA	VOTTERO Ryan
12	ITA	SASSO DE OLIVEIRA M.
13	KAZ	ZHUMABEKOV Zhuman



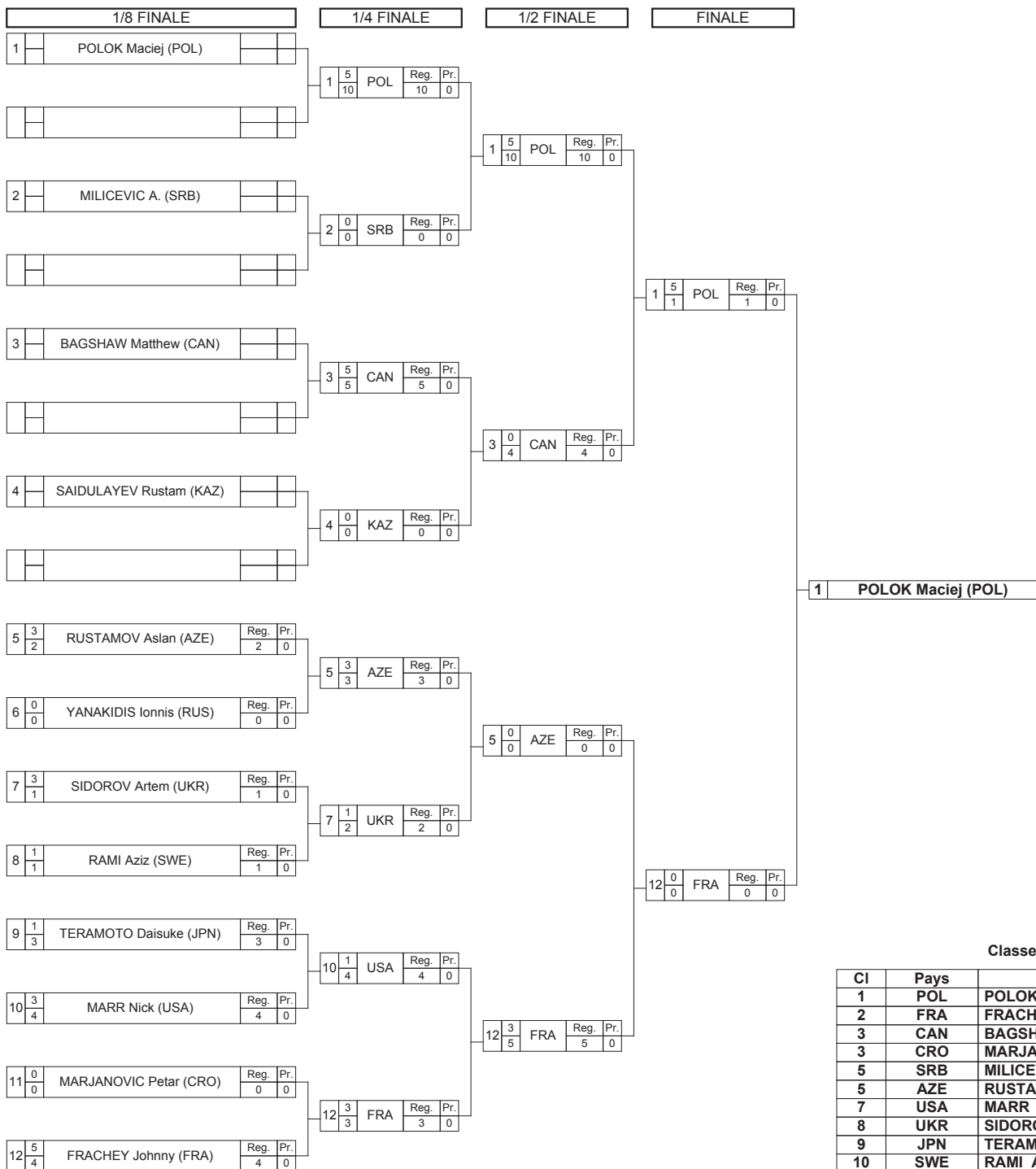


Feuille de compétition / Competition Sheet

World Championship - Grappling



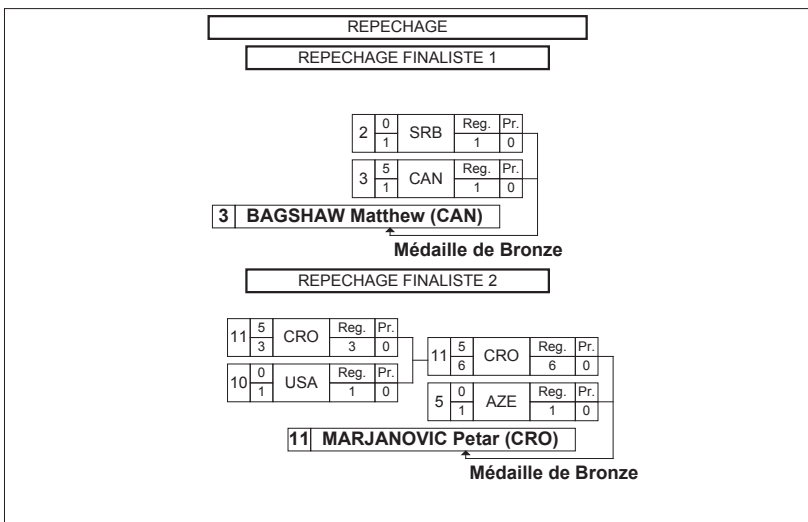
STYLE : NoGi-M 71 kg



1 POLOK Maciej (POL)

Classement

Cl	Pays	Nom
1	POL	POLOK Maciej
2	FRA	FRACHEY Johnny
3	CAN	BAGSHAW Matthew
3	CRO	MARJANOVIC Petar
5	SRB	MILICEVIC A.
5	AZE	RUSTAMOV Aslan
7	USA	MARR Nick
8	UKR	SIDOROV Artem
9	JPN	TERAMOTO Daisuke
10	SWE	RAMI Aziz
11	RUS	YANAKIDIS Ionnis
12	KAZ	SAIDULAYEV Rustam



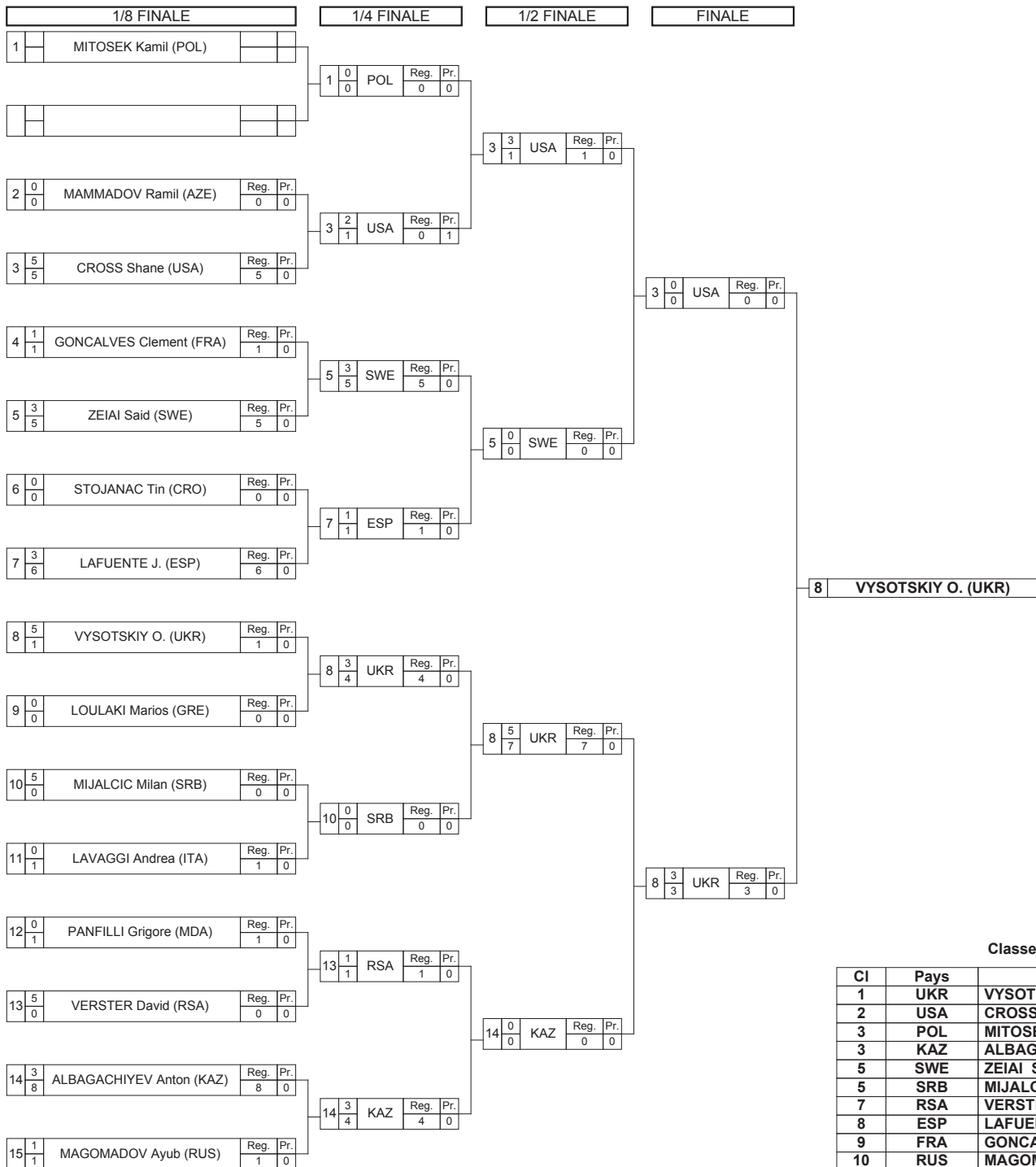


Feuille de compétition / Competition Sheet

World Championship - Grappling



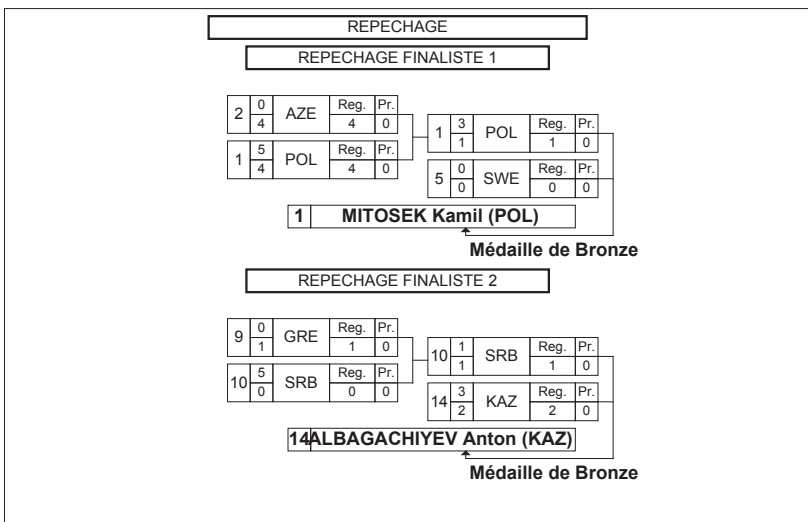
STYLE : NoGi-M 77 kg



8 VYSOTSKIY O. (UKR)

Classement

Cl	Pays	Nom
1	UKR	VYSOTSKIY Oleksandr
2	USA	CROSS Shane
3	POL	MITOSEK Kamil
3	KAZ	ALBAGACHYEV Anton
5	SWE	ZEIAI Said
5	SRB	MIJALCIC Milan
7	RSA	VERSTER David
8	ESP	LAFUENTE J.
9	FRA	GONCALVES Clement
10	RUS	MAGOMADOV Ayub
11	AZE	MAMMADOV Ramil
12	ITA	LAVAGGI Andrea
13	MDA	PANFILLI Grigore
14	GRE	LOULAKI Marios
15	CRO	STOJANAC Tin





Feuille de compétition / Competition Sheet

World Championship - Grappling



STYLE : NoGi-M 84 kg

QUALIFICATION				1/8 FINALE				1/4 FINALE				1/2 FINALE				FINALE																				
1	DRAKE Marcos (SUI)			1	0	SUI	Reg. Pr.	0	0			2	1	UKR	Reg. Pr.	3	0			4	1	FRA	Reg. Pr.	1	0			6	0	USA	Reg. Pr.	0	0			
2	TRUSHNIKOV Evgen (UKR)			2	3	UKR	Reg. Pr.	3	0			4	3	FRA	Reg. Pr.	4	0			6	3	USA	Reg. Pr.	3	0			6	3	USA	Reg. Pr.	2	0			
3	RADIC Zvonimir (CRO)			3	0	CRO	Reg. Pr.	0	0			8	0	RUS	Reg. Pr.	0	0			9	3	ESP	Reg. Pr.	5	0			9	3	ESP	Reg. Pr.	1	0			
4	AKAKPOVI Cedric (FRA)			4	3	FRA	Reg. Pr.	2	0			12	0	MDA	Reg. Pr.	0	0			9	3	ESP	Reg. Pr.	3	0			9	3	ESP	Reg. Pr.	3	0			
5	GLABUS Maciej (POL)			5	0	POL	Reg. Pr.	1	0			13	5	AZE	Reg. Pr.	1	0			13	3	AZE	Reg. Pr.	4	0			13	0	AZE	Reg. Pr.	0	0			
6	KELLY Michael (USA)			6	3	USA	Reg. Pr.	1	0			14	0	JPN	Reg. Pr.	0	0			15	3	SWE	Reg. Pr.	2	0			15	0	SWE	Reg. Pr.	0	0			
7	KIER Lance (RSA)			7	1	RSA	Reg. Pr.	2	0			15	0	SWE	Reg. Pr.	0	0			17	1	SRB	Reg. Pr.	1	0			17	1	SRB	Reg. Pr.	1	0			
8	MATIEV Magomed (RUS)			8	3	RUS	Reg. Pr.	10	0			18	1	ITA	Reg. Pr.	1	0			18	3	ANACORETA Luca (ITA)	Reg. Pr.	2	0			18	3	ANACORETA Luca (ITA)	Reg. Pr.	2	0			
9	RODENAS Jose (ESP)			9	3	ESP	Reg. Pr.	5	0			18	1	ITA	Reg. Pr.	1	0																			
10	VALIAKHMETOV Renat (KAZ)			10	0	KAZ	Reg. Pr.	0	0																											
11	DOYLE T. (AUS)			11	0	AUS	Reg. Pr.	0	0																											
12	POCATILOV Pavel (MDA)			12	3	MDA	Reg. Pr.	4	0																											
13	MAMMADALIYEV H. (AZE)			13	5	AZE	Reg. Pr.	1	0																											
14	SHIRAI Masayoshi (JPN)			14	0	JPN	Reg. Pr.	0	0																											
15	LAVIN Martin (SWE)	Reg. Pr.	7	0	15	3	SWE	Reg. Pr.	2	0																										
16	KONSTANTINOS S. (GRE)	Reg. Pr.	0	0	15	0	SWE	Reg. Pr.	0	0																										
17	DOMANOVIC Uros (SRB)	Reg. Pr.	1	0	15	0	SWE	Reg. Pr.	0	0																										
18	ANACORETA Luca (ITA)	Reg. Pr.	3	0	18	1	ITA	Reg. Pr.	1	0																										

9 RODENAS Jose (ESP)

Classement

Cl	Pays	Nom
1	ESP	RODENAS Jose
2	USA	KELLY Michael
3	POL	GLABUS Maciej
3	KAZ	VALIAKHMETOV Renat
5	FRA	AKAKPOVI Cedric
5	AZE	MAMMADALIYEV Haydar
7	SWE	LAVIN Martin
8	RUS	MATIEV Magomed
9	UKR	TRUSHNIKOV Evgen
10	ITA	ANACORETA Luca
11	MDA	POCATILOV Pavel
12	RSA	KIER Lance
13	SRB	DOMANOVIC Uros
14	JPN	SHIRAI Masayoshi
15	CRO	RADIC Zvonimir
16	SUI	DRAKE Marcos
17	AUS	DOYLE Teddy Dimitri
18	GRE	KONSTANTINOS S.

REPECHAGE

REPECHAGE FINALISTE 1

5	3	POL	Reg. Pr.	5	3	POL	Reg. Pr.		
3	3		3	0	3	3		3	0
8	1	RUS	Reg. Pr.	4	1	FRA	Reg. Pr.		
1	1		1	0	1	1		1	0

5 GLABUS Maciej (POL)

Médaille de Bronze

REPECHAGE FINALISTE 2

10	5	KAZ	Reg. Pr.	10	5	KAZ	Reg. Pr.		
3	3		3	0	3	3		3	0
12	0	MDA	Reg. Pr.	13	0	AZE	Reg. Pr.		
0	0		0	0	0	0		0	0

10 VALIAKHMETOV Renat (KAZ)

Médaille de Bronze

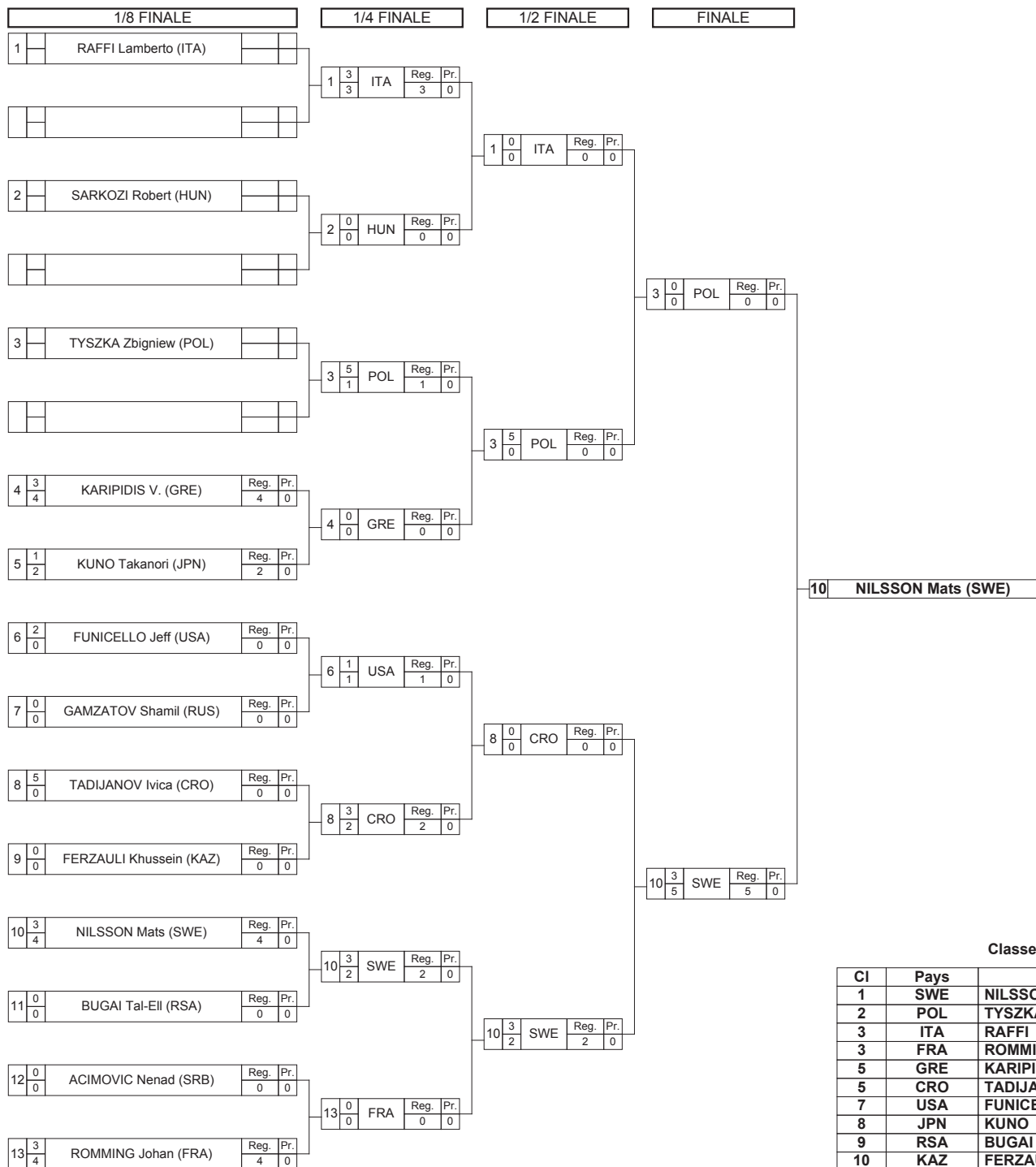


Feuille de compétition / Competition Sheet

World Championship - Grappling

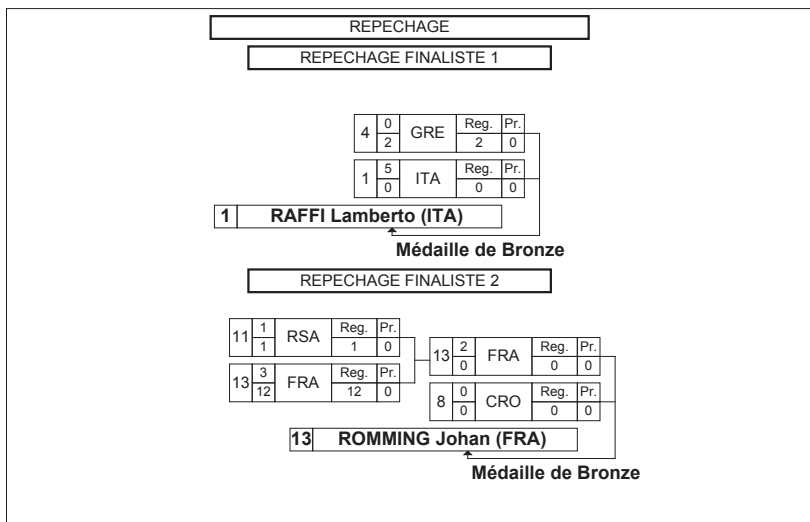


STYLE : NoGi-M 92 kg



Classement

Cl	Pays	Nom
1	SWE	NILSSON Mats
2	POL	TYSZKA Zbigniew
3	ITA	RAFFI Lamberto
3	FRA	ROMMING Johan
5	GRE	KARIPIDIS V.
5	CRO	TADIJANOV Ivica
7	USA	FUNICELLO Jeff
8	JPN	KUNO Takanori
9	RSA	BUGAI Tal-Eil
10	KAZ	FERZAULI Khussein
11	RUS	GAMZATOV Shamil
12	HUN	SARKOZI Robert
13	SRB	ACIMOVIC Nenad



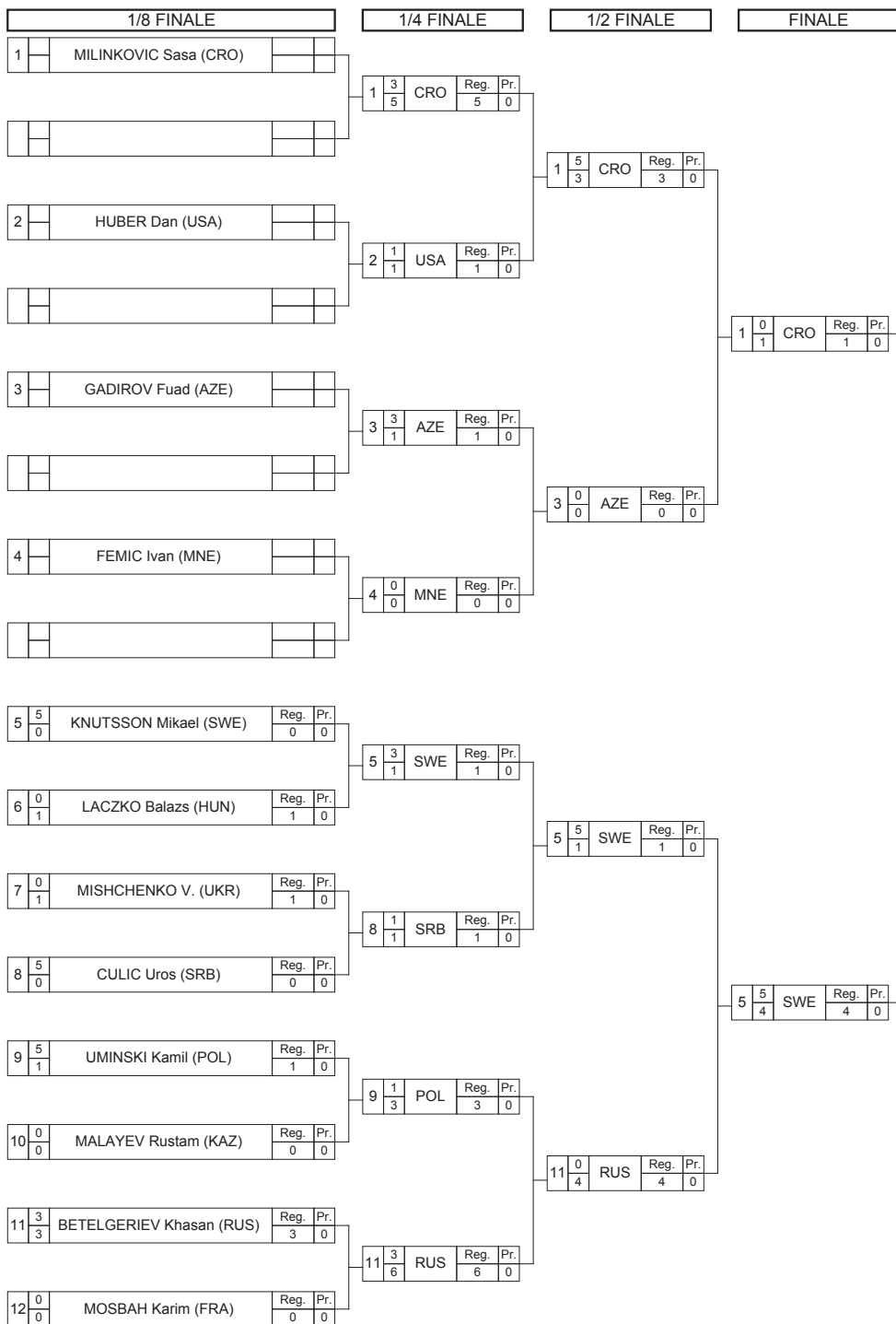


Feuille de compétition / Competition Sheet

World Championship - Grappling



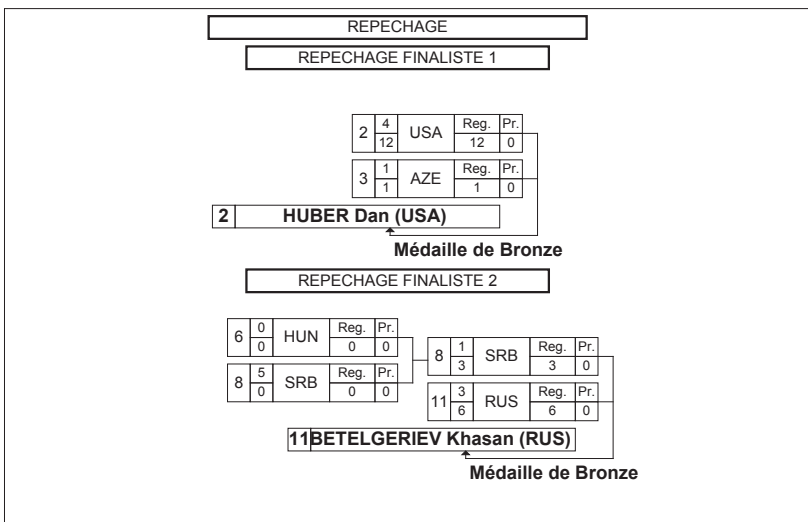
STYLE : NoGi-M 100 kg



5 KNOTSSON Mikael (SWE)

Classement

Cl	Pays	Nom
1	SWE	KNOTSSON Mikael
2	CRO	MILINKOVIC Sasa
3	USA	HUBER Dan
3	RUS	BETELGERIEV Khasan
5	AZE	GADIROV Fuad
5	SRB	CULIC Uros
7	POL	UMINSKI Kamil
8	UKR	MISHCHENKO V.
9	HUN	LACZKO Balazs
10	MNE	FEMIC Ivan
10	KAZ	MALAYEV Rustam
12	FRA	MOSBAH Karim





Feuille de compétition / Competition Sheet

World Championship - Grappling



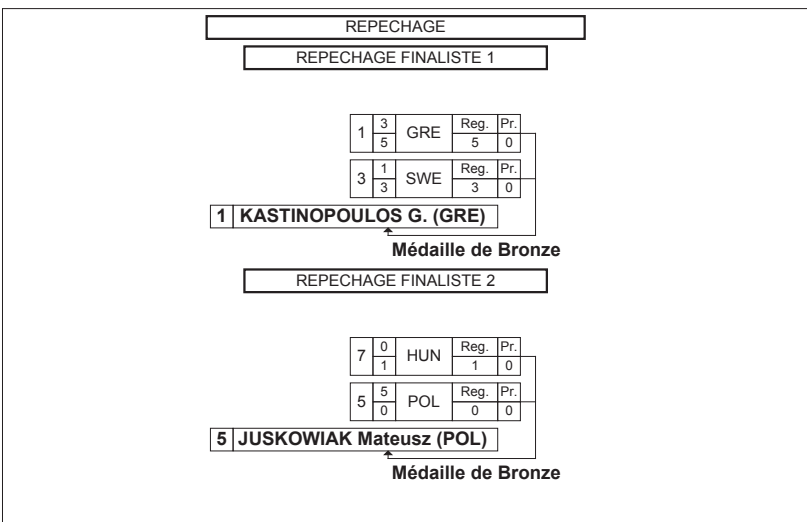
STYLE : NoGi-M p100 kg



2 MONSON Jeff (USA)

Classement

Cl	Pays	Nom
1	USA	MONSON Jeff
2	ESP	ESPINO Juan
3	GRE	KASTINOPOULOS G.
3	POL	JUSKOWIAK Mateusz
5	SWE	STRANDNER Magnus
5	HUN	KALMAR Istvan
7	CRO	VIDAKOVIC Goran
8	RUS	ZABOLOTNYI Dmitri



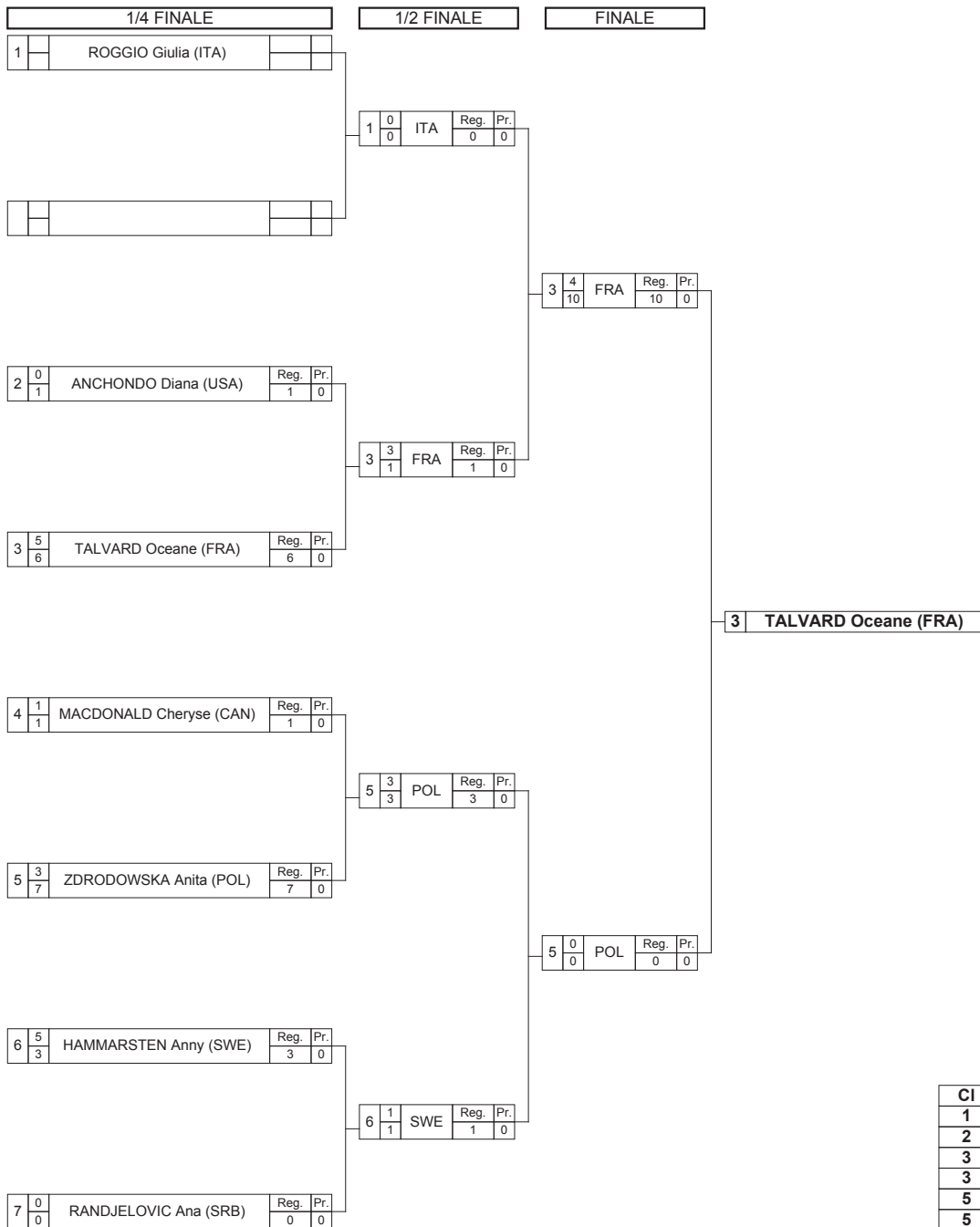


Feuille de compétition / Competition Sheet

World Championship - Grappling

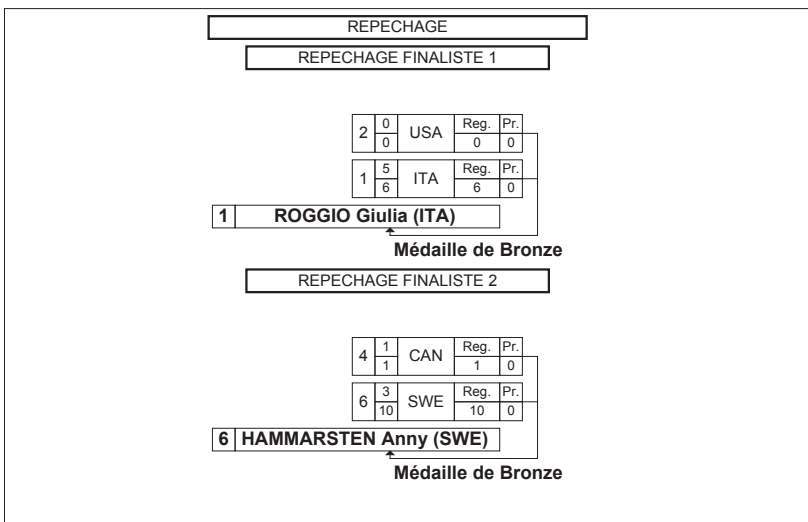


STYLE : NoGi-W 53 kg



Classement

Cl	Pays	Nom
1	FRA	TALVARD Oceane
2	POL	ZDRODOWSKA Anita
3	ITA	ROGGIO Giulia
3	SWE	HAMMARSTEN Anny
5	USA	ANCHONDO Diana
5	CAN	MACDONALD Cheryse
7	SRB	RANDJELOVIC Ana





Feuille de compétition / Competition Sheet

World Championship - Grappling

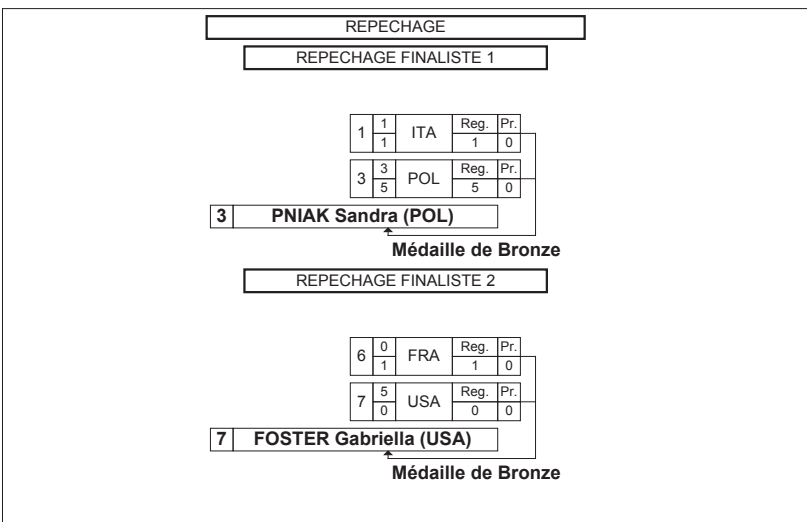


STYLE : NoGi-W 58 kg



Classement

Cl	Pays	Nom
1	RUS	SHKRAVUNETS Maria
2	UKR	SYNYAVINA Viktoriya
3	POL	PNIAK Sandra
3	USA	FOSTER Gabriella
5	ITA	VILLA Annalisa
5	FRA	AOUSTIN Eloise
7	SUI	MATEUS Aurelie
8	SWE	NORDENO Sophia



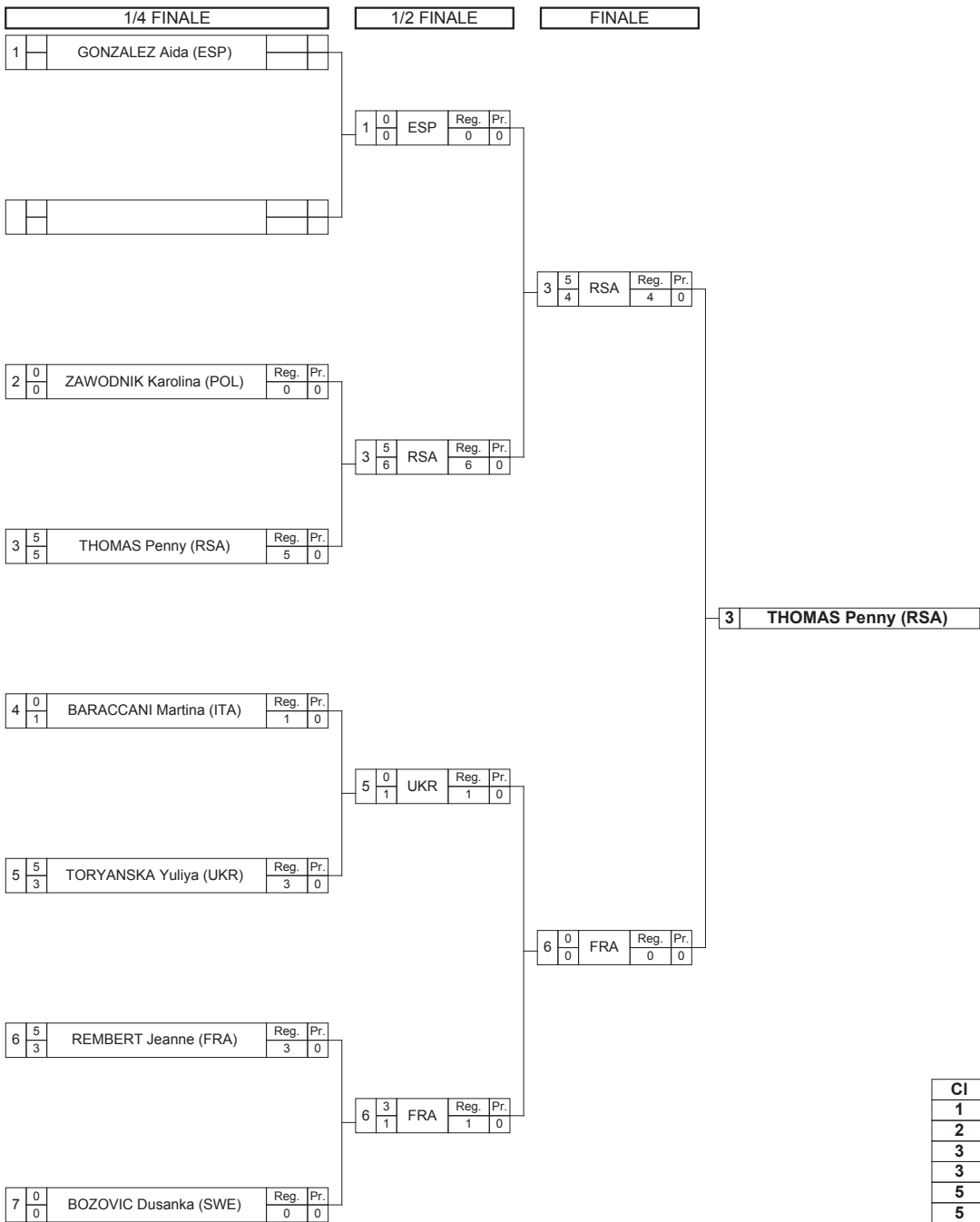


Feuille de compétition / Competition Sheet

World Championship - Grappling

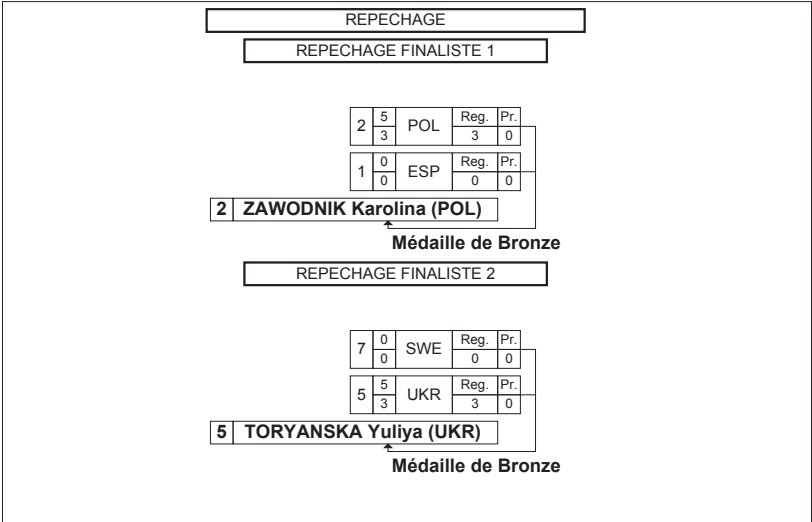


STYLE : NoGi-W 64 kg



Classement

Cl	Pays	Nom
1	RSA	THOMAS Penny
2	FRA	REMBERT Jeanne
3	POL	ZAWODNIK Karolina
3	UKR	TORYANSKA Yuliya
5	ESP	GONZALEZ Aida
5	SWE	BOZOVIC Dusanka
7	ITA	BARACCANI Martina



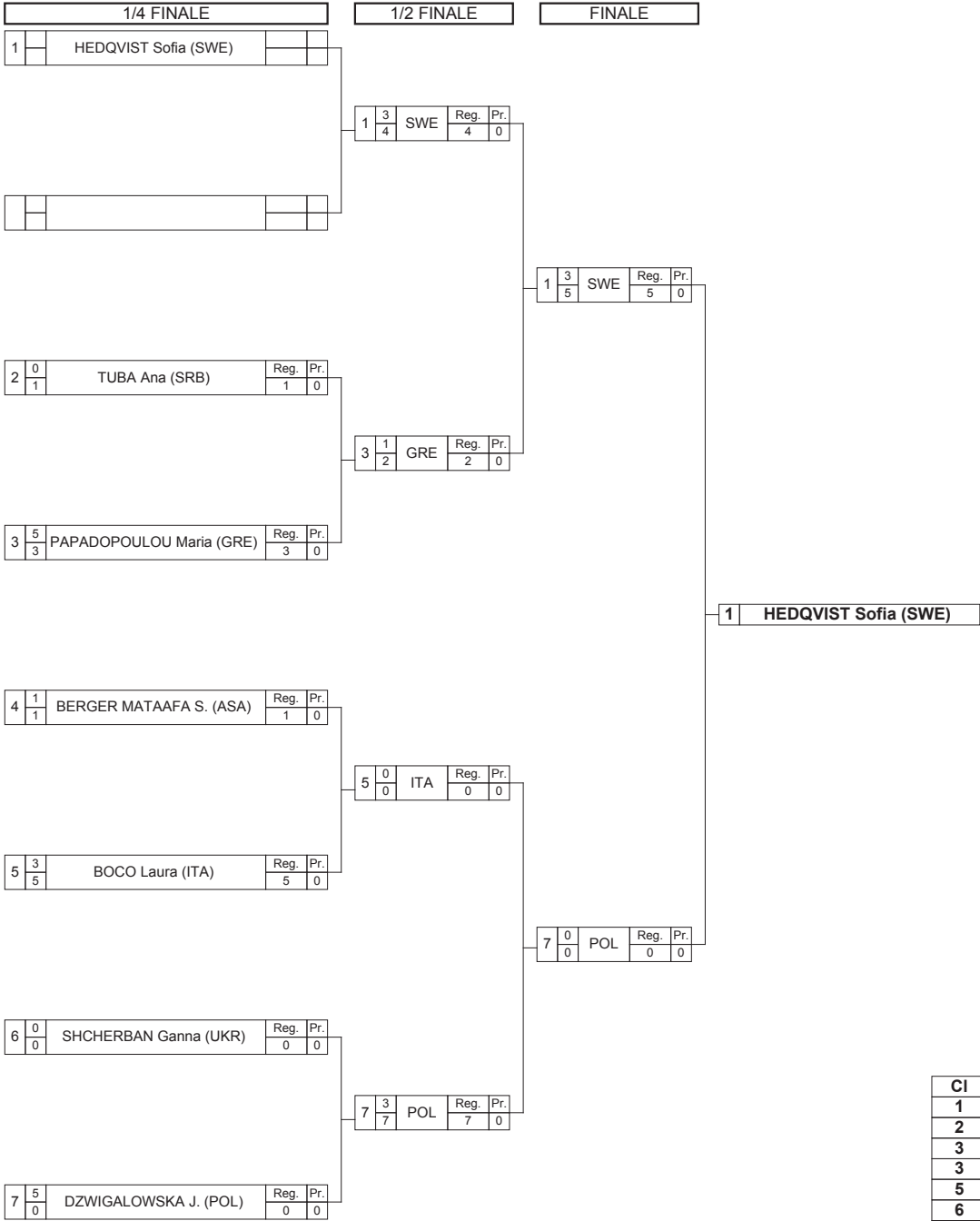


Feuille de compétition / Competition Sheet

World Championship - Grappling

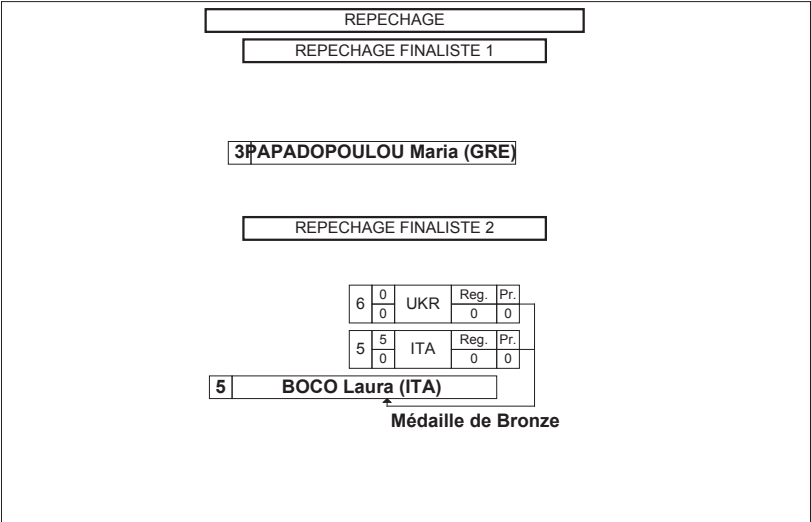


STYLE : NoGi-W 71 kg



Classement

Cl	Pays	Nom
1	SWE	HEDQVIST Sofia
2	POL	DZWIGALOWSKA Joanna
3	GRE	PAPADOPOULOU Maria
3	ITA	BOCO Laura
5	UKR	SHCHERBAN Ganna
6	ASA	BERGER MATAAFA S.
7	SRB	TUBA Ana





Feuille de compétition / Competition Sheet

World Championship - Grappling

STYLE : NoGi-W p71 kg



TOUR : 1

1	0	TIBBLING Klara (SWE)	Reg	Pr.	2	MALYJASIAK Maria (POL)
	0		0	0		
2	5	MALYJASIAK Maria (POL)	Reg	Pr.		
	1		1	0		

Classement

Cl	Pays	Nom	Points
1	POL	MALYJASIAK Maria	5
2	SWE	TIBBLING Klara	0

2012 WORLD CHAMPIONSHIP

TEAM RANKING – NO-GI GRAPPLING

COUNTRY	Women 53kg	Women 58kg	Women 64kg	Women 71kg	Women +71kg	Men 62kg	Men 66kg	Men 71kg	Men 77kg	Men 84kg	Men 92kg	Men 100kg	Men +100kg	TOTAL POINTS	RANK
FRA	10		9			8	8	9			8			52	IV
POL	9	8	8	10	10		10	10	8	8	9		8	98	I
ITA	8			8							8			24	VII
SWE	8			9	9	10					10	10		56	II
RUS		10					9					8		27	V
UKR		9	8						10					27	V
USA		8				9			9	9		8	10	53	III
GRE				8			8						8	24	VII
JPN						8								8	XIII
RSA			10											10	XII
CAN								8						8	XIII
CRO								8				9		17	X
KAZ									8	8				16	XI
ESP										10			9	19	IX